



Краноманипуляторная установка представляет собой механизм, который устанавливается на грузовые автомобили, специализированный транспорт и предназначен для механизации погрузо-разгрузочных работ.

Наличие специализированных грузозахватных приспособлений позволяет выполнять погрузо-разгрузочные работы со штучными грузами, с грузами в пакетах, с лесоматериалами, для проведения монтажно-демонтажных, ремонтно-восстановительных и других работ.

Краноманипуляторная установка КМУ-90 имеет поперечную схему складывания. Данная компоновка позволяет достичь оптимальной развесовки по осям автомобиля, а также не затрудняет доступ в моторный отсек бескапотных автомобилей.

КМУ-90 изготовлена с использованием современных импортных сталей и гидравлических компонентов ведущих мировых производителей.

КМУ-90 имеет оптимальное соотношение грузоподъемности и относительно небольшой массы установки.

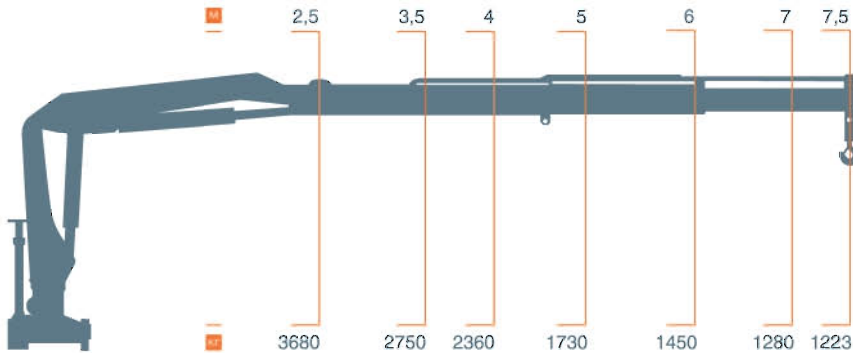
КМУ-90 может дополнительно комплектоваться сменными грузозахватными приспособлениями (захват для поддонов, захват для перемещения грузов прямоугольного сечения и грузов имеющих отверстие).

Краноманипуляторная установка КМУ-90 монтируется за кабиной или на задней части грузовой платформы автомобилей Урал, КамАЗ, МАЗ, ЗИЛ, что позволяет обслуживать прицеп автомобиля.

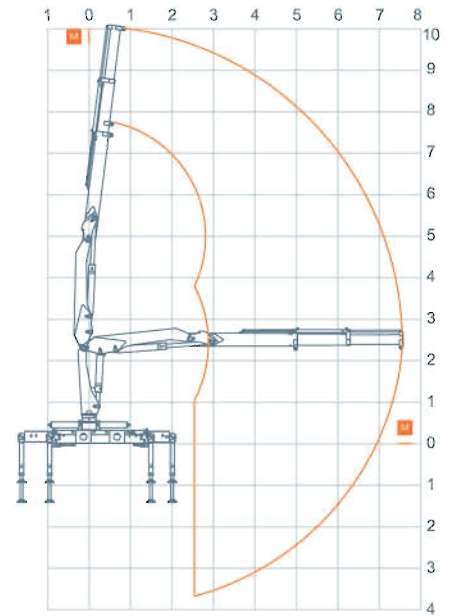


КМУ-90 на а/м КамАЗ

**схема грузоподъемности**



**рабочая зона**



**технические характеристики**

момент грузовой, кНм	90
максимальный вылет, м	7,5
максимальная высота подъема крюка от основания колонны, м, не менее	10
угол поворота колонны, град.	400
масса установки, кг	1650

**дополнительные опции**

- захват для поддонов
- захват для прямоугольных грузов
- захват для грузов с отверстием