



Оборудование манипуляторного типа (манипулятор) представляет собой механизм, который устанавливается на автомобили, тракторы, специализированный транспорт, а также стационарно и предназначен для захвата различного рода грузов при помощи специализированных грузозахватных приспособлений (рабочих органов) с дальнейшей погрузкой (выгрузкой) этих грузов.

Манипулятор ОМТЛ-30-02 предназначен для использования в лесопромышленном комплексе в качестве погрузочно-разгрузочного средства.

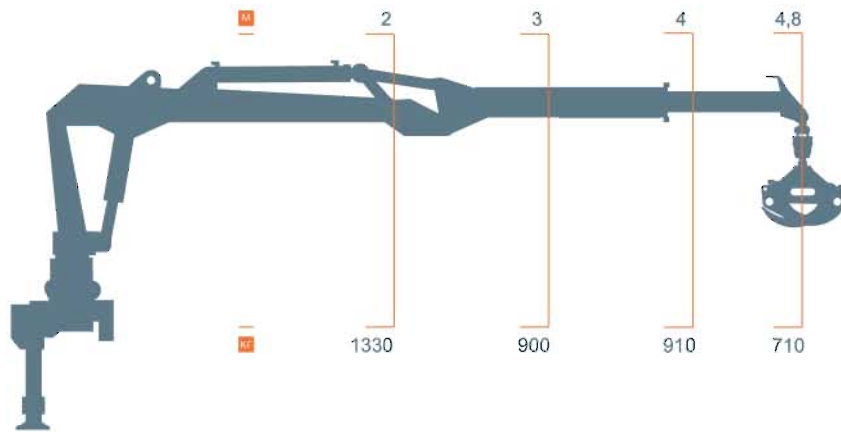
Манипулятор изготовлен с использованием современных высокопрочных сталей и гидравлических компонентов ведущих мировых производителей.

Манипулятор имеет продольную схему складывания в транспортное положение, ручное выдвижение балок аутригеров.

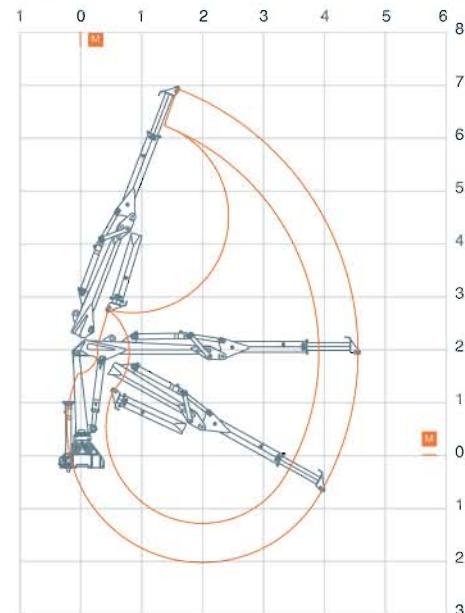


Манипулятор устанавливается за кабиной или на задней части грузовой платформы автомобилей Урал, КамАЗ, МАЗ, КрАЗ, также используется в составе специальных машин.

схема грузоподъемности с учетом веса ротатора и грейфера



рабочая зона



технические характеристики

момент грузовой, кНм	40
наибольший вылет, м	4,8
угол поворота колонны, град.	400
масса манипулятора (без захвата и ротатора), кг	1515
рабочий орган (двухчелюстной захват) / масса, кг	30.30 / 130
площадь поперечного сечения рабочего органа при сомкнутых концах челюстей, м ²	0,20
угол поворота вала ротатора, град.	бесконечный