



Оборудование манипуляторного типа (манипулятор) представляет собой механизм, который устанавливается на автомобили, тракторы, специализированный транспорт, а также стационарно и предназначен для захвата различного рода грузов при помощи специализированных грузозахватных приспособлений (рабочих органов) с дальнейшей погрузкой (выгрузкой) этих грузов.

Манипулятор **ОМТЛ-70-02** предназначена для использования в лесопромышленном комплексе в качестве погрузо-разгрузочного средства, имеет продольную схему складывания в транспортное положение и может быть смонтирована как за кабиной лесовозного автомобиля, так и на конце грузовой платформы. В последнем случае манипулятор может обслуживать тягач и прицеп.

Модификация **ОМТЛ-70-05** разработана для установки на различного рода гусеничную и специализированную колесную технику.

Отличительной особенностью является фланцевое крепление опорно-поворотного устройства к транспортному средству и отсутствие аутригеров.

Пост управления может располагаться как в кабине, так и на колонне манипулятора.



Лесовозное технологическое оборудование ТОК-70.1 с ОМТЛ-70-02 на а/м КамАЗ

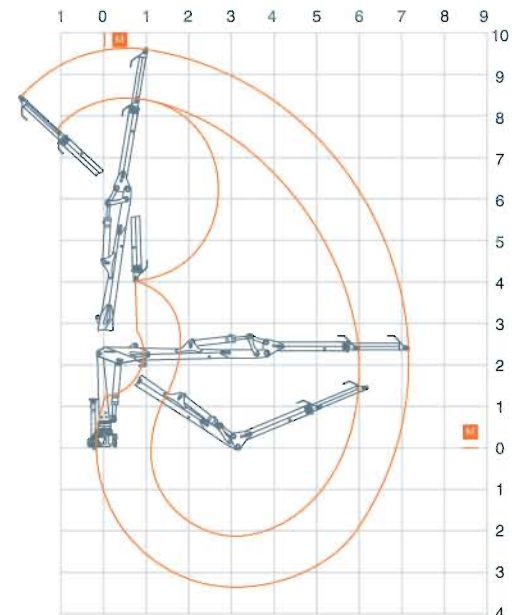


ОМТЛ-70-05 на базе трактора ТЛТ-100

схема грузоподъемности с учетом веса ротатора и грейфера



рабочая зона



технические характеристики

	70-02	70-05
момент грузовой, кНм	70	70
наибольший вылет, м	7,3	7,3
угол поворота колонны, град.	400	400
масса манипулятора (без захвата и ротатора), кг	2100	1450
рабочий орган (двухчелюстной захват) / масса, кг	70.40 / 255	70.40 / 255
площадь поперечного сечения рабочего органа при сомкнутых концах челюстей, м ²	0,35	0,35
угол поворота вала ротатора, град.	бесконечный	