



Оборудование манипуляторного типа (манипулятор) представляет собой механизм, который устанавливается на автомобили, тракторы, специализированный транспорт, а также стационарно и предназначен для захвата различного рода грузов при помощи специализированных грузозахватных приспособлений (рабочих органов) с дальнейшей погрузкой (выгрузкой) этих грузов.

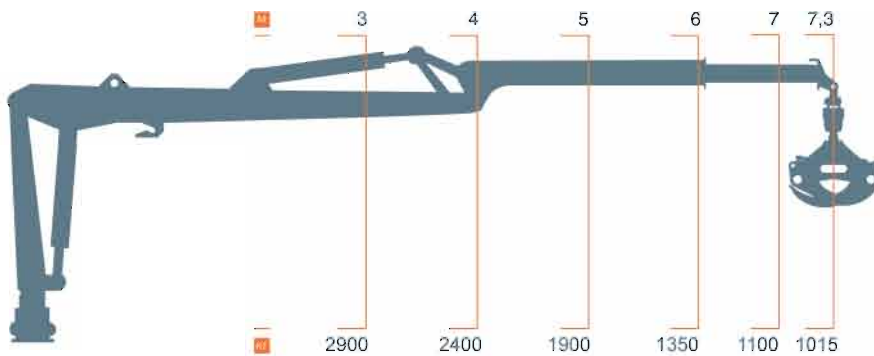
Модификация ОМТЛ-97-05 предназначена для установки на различного рода гусеничную и специализированную колесную технику, а также стационарно.

Отличительной особенностью от ОМТЛ-97 является фланцевое крепление опорно-поворотного устройства к транспортному средству и отсутствие аутригеров.

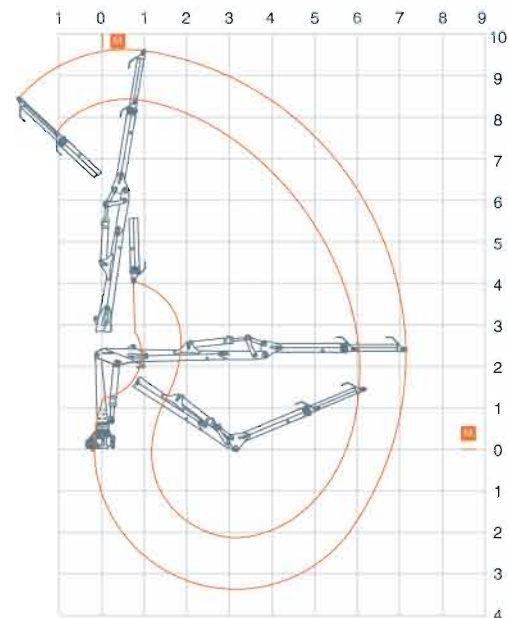
Управление манипулятором может осуществляться, по желанию потребителя, как из кабины, так и с поста управления, расположенного на колонне манипулятора. Манипулятор ОМТЛ-97-05 может быть смонтирован стационарно.



схема грузоподъемности с учетом веса ротатора и грейфера



рабочая зона



технические характеристики

момент грузовой, кНм	97
наибольший вылет, м	7,3
угол поворота колонны, град.	400
масса манипулятора (без захвата и ротатора), кг	1700
рабочий орган (двухчелюстной захват) / масса, кг	70.40 / 255
площадь поперечного сечения рабочего органа при сомкнутых концах челюстей, м ²	0,35
угол поворота вала ротатора, град.	бесконечный