



Гидроманипулятор представляет собой механизм, который устанавливается на автомобили, тракторы, специализированный транспорт и предназначен для погрузки и разгрузки круглых лесоматериалов.

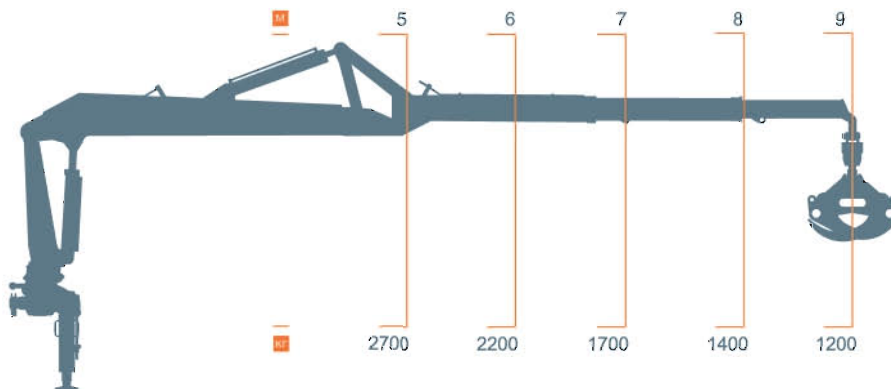


- Гидроманипулятор СФ-140С обладает особо высокой грузоподъемностью и двойным телескопическим удлинителем.
- Отличительными особенностями данной модели являются: применение двухконтурной системы управления, позволяющей точно и плавно одновременно выполнять несколько операций при работе; гидравлическое выдвижение балок аутригеров;
- применение грейфера А-50 повышенной вместимости;
- двойной телескопический удлинитель значительно увеличивает производительность;
- возможность поднимать хлысты или сортименты массой до 1200 кг на полном вылете стрелы;
- использование литой конструкции основания и нижней части стойки, обеспечивающих повышенный запас прочности.
- Гидроманипулятор СФ-140С стандартно комплектуется гидравлическим распределителем RM-316 (Швеция), ротатором GV-12-2 (Швеция), маслобаком, гидронасосами 310.3.56.00, подвеской с двойным гасителем колебаний Indexator, грейферным захватом А-50.

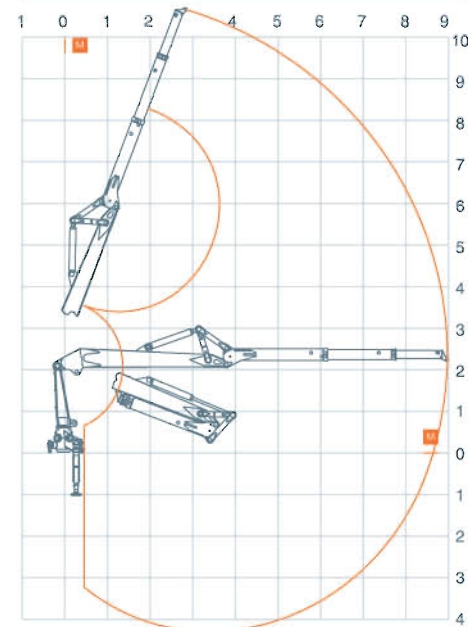


Гидроманипулятор устанавливается за кабиной автомобилей Урал, КамАЗ, МАЗ, КраЗ и импортных автомобилей соответствующей грузоподъемности, а также используется в составе специальных машин по согласованию с заводом.

схема грузоподъемности



рабочая зона



технические характеристики

момент грузовой, кНм	140
наибольший вылет, м	9
угол поворота колонны, град.	400
масса манипулятора (без захвата и ротатора), кг	3220
рабочий орган (двухчелюстной захват) / масса, кг	А-50 / 325
площадь поперечного сечения рабочего органа при сомкнутых концах челюстей, м ²	0,50
угол поворота вала ротатора, град.	полноповоротный