



Гидроманипулятор представляет собой механизм, который устанавливается на автомобиль, или специализированный транспорт и предназначен для погрузки и разгрузки круглых лесоматериалов.

Гидроманипулятор СФ-62 - манипулятор среднего класса, предназначенный для использования на предприятиях с небольшими объемами лесозаготовок.

Отличительной особенностью гидроманипулятора является:

исполнение литой конструкции основания и нижней части стойки, обеспечивающих повышенный запас прочности;

меньшая масса манипулятора по сравнению с СФ-65С; комплектующие ведущих мировых производителей.

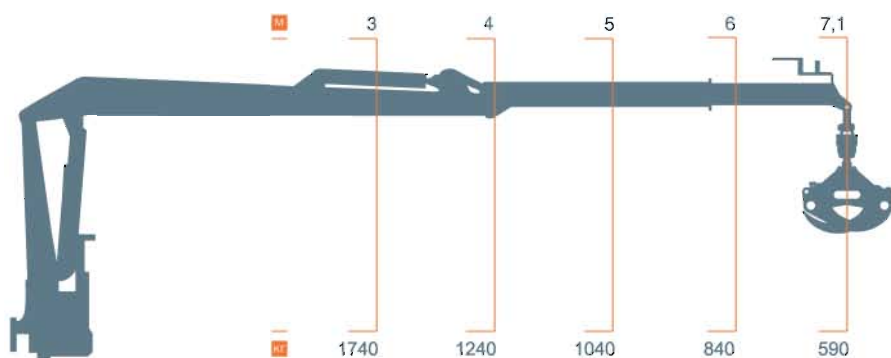
Гидроманипулятор СФ-62 стандартно комплектуется гидравлическим распределителем RM-276 (Швеция), ротатором FR 21 В (Финляндия), маслобаком, гидронасосом 310.3.56 и грейферным захватом А-35.01.



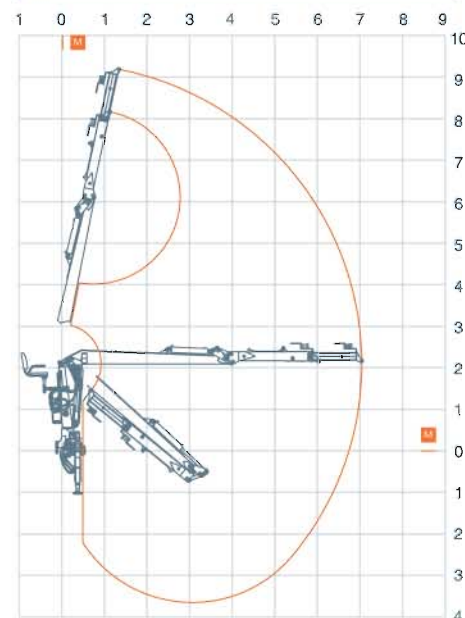
Автомобиль - лесовоз на базе а/м Урал 63685 с гидроманипулятором СФ-62

Гидроманипулятор устанавливается за кабиной или на задней части грузовой платформы автомобилей Урал, КамАЗ, МАЗ, КрАЗ.

схема грузоподъемности



рабочая зона



технические характеристики

момент грузовой, кНм	62
наибольший вылет, м	7,1
угол поворота колонны, град.	415
масса манипулятора (без захвата и ротатора), кг	1730
рабочий орган (двухчелюстной захват) / масса, кг	А-35.01 / 190
площадь поперечного сечения рабочего органа при сомкнутых концах челюстей, м ²	0,35
угол поворота вала ротатора, град.	полноповоротный