



Гидроманипулятор представляет собой механизм, который устанавливается на тракторы, специализированный транспорт и предназначен для погрузки и разгрузки различного рода грузов при помощи специализированных грузозахватных приспособлений (рабочих органов).

Гидроманипулятор СФ-75Л - тракторный вариант СФ-75С с удлиненной стреловой частью и двойным телескопическим удлинителем стрелы, позволяющей увеличить радиус действия гидроманипулятора.

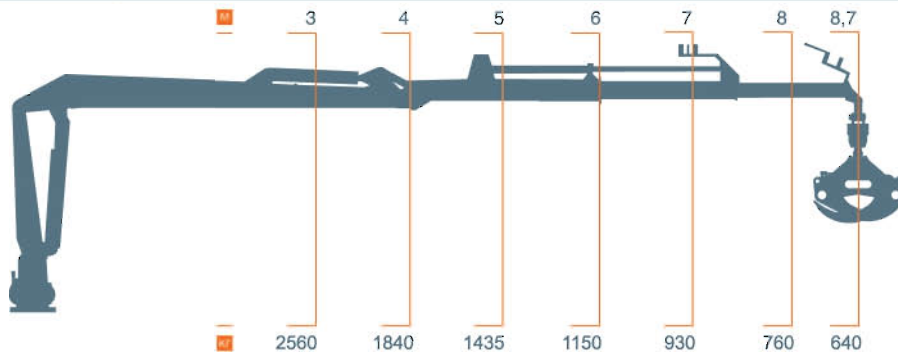
Отличительными особенностями данной модели являются:

- увеличенный максимальный вылет;
- увеличенная грузоподъемность;
- усиленная стреловая часть;
- защита от деформации стрелы;
- высокая производительность;
- управление гидроманипулятором может осуществляться как из кабины трактора, так и (по специальному заказу) со стеллажа управления или кабины оператора, размещенной на поворотной колонне.
- более мощное опорноповоротное устройство с 2 зубчатыми рейками позволяет осуществлять погрузку при значительных отклонениях оси поворотной колонны от вертикали.
- СФ-75Л комплектуется гидрораспределителем RM-316 (Швеция), ротатором GV 6 (Швеция), маслобаком, гидронасосом Sunfab SC-84 (Швеция) и грейферным захватом А-35 или клещевым захватом Р-20.

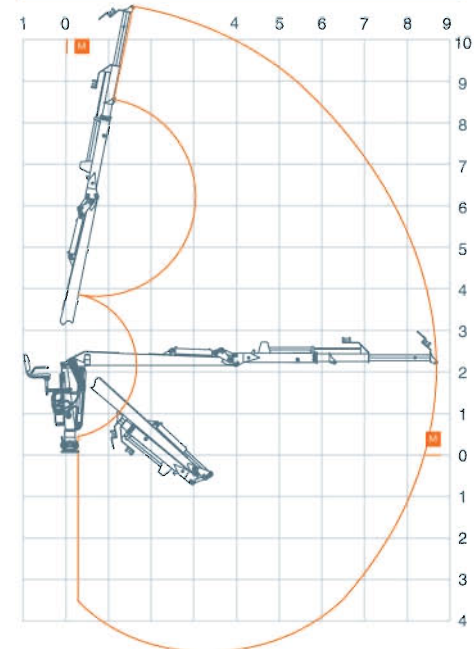


Гидроманипулятор устанавливается на форвардеры, погрузчики и специальные машины на базе тракторов, по согласованию с заводом, а так же используется стационарно.

**схема грузоподъемности**



**рабочая зона**



**технические характеристики**

момент грузовой, кНм	75
наибольший вылет, м	8,7
угол поворота колонны, град.	380
масса манипулятора (без захвата и ротатора), кг	1300
рабочий орган (двухчелюстной захват) / масса, кг	А-35 / 190
площадь поперечного сечения рабочего органа при сомкнутых концах челюстей, м <sup>2</sup>	0,35
угол поворота вала ротатора, град.	полноповоротный