



Гидроманипулятор представляет собой механизм, который устанавливается на автомобиль, или специализированный транспорт и предназначен для погрузки и разгрузки круглых лесоматериалов.

Гидроманипулятор СФ-75С - обладает удлиненной стреловой частью с двойным телескопическим удлинителем, позволяющей увеличить радиус действия гидроманипулятора, что дает возможность погрузки двух пачек сортиментов на прицеп автомобиля.

Отличительными особенностями данной модели являются:

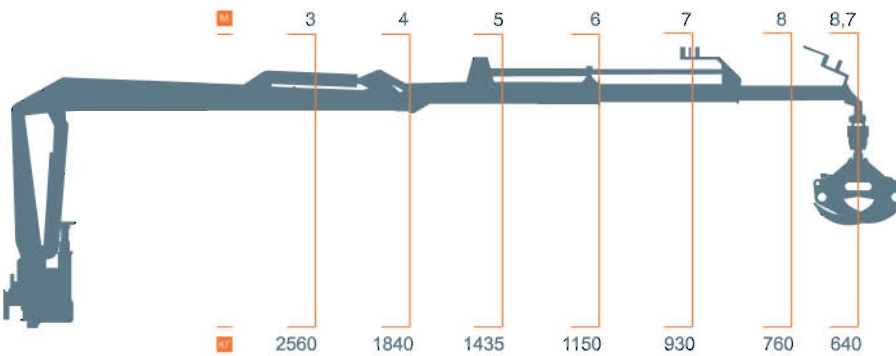
- большой вылет;
- большая грузоподъемность;
- усиленная стреловая часть;
- защита от деформации стрелы;
- высокая производительность;
- измененная конструкция аутригеров.

Гидроманипулятор СФ-75С стандартно комплектуется гидравлическим распределителем RM-316 (Швеция), ротатором GV 6 (Швеция), маслобаком, гидронасосом Sunfab SC-84 (Швеция) и грейферным захватом А-35.

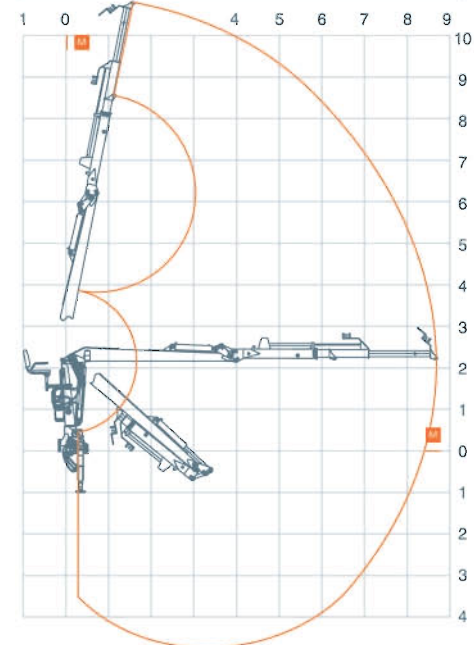
Гидроманипулятор устанавливается за кабиной или на задней части грузовой платформы автомобилей Урал, КамАЗ, МАЗ, КраЗ и импортных автомобилей соответствующей грузоподъемности, а также используется в составе специальных машин по согласованию с заводом.



### схема грузоподъёмности



### рабочая зона



### технические характеристики

момент грузовой, кНм	75
наибольший вылет, м	8,7
угол поворота колонны, град.	415
масса манипулятора (без захвата и ротатора), кг	1950
рабочий орган (двухчелюстной захват) / масса, кг	А-35 / 190
площадь поперечного сечения рабочего органа при сомкнутых концах челюстей, м <sup>2</sup>	0,35
угол поворота вала ротатора, град.	полноповоротный