



Гидроманипулятор представляет собой механизм, который устанавливается на автомобили, тракторы, специализированный транспорт и предназначен для погрузки и разгрузки лесоматериалов.

Гидроманипулятор СФ-85С - обладает стреловой частью с одинарным телескопическим удлинителем.

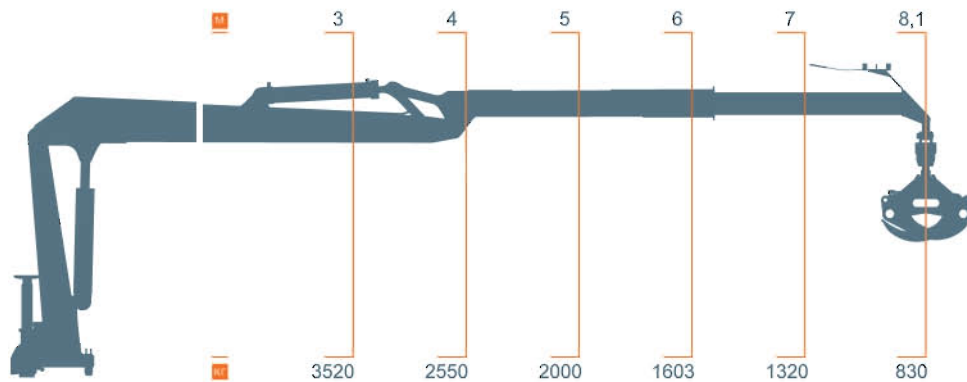
Отличительными особенностями данной модели являются:

- вылет до 8,1 метра;
 - большая грузоподъемность;
 - усиленная стреловая часть;
 - повышенная производительность;
 - одинарный телескопический удлинитель;
 - усиленное основание и нижняя часть стойки.
- Гидроманипулятор СФ-85С стандартно комплектуется гидравлическим распределителем RM-316 (Швеция), ротатором GV 12-2 (Швеция), маслобаком, гидронасосом Sunfab SC-84 (Швеция) и грейферным захватом А-35.

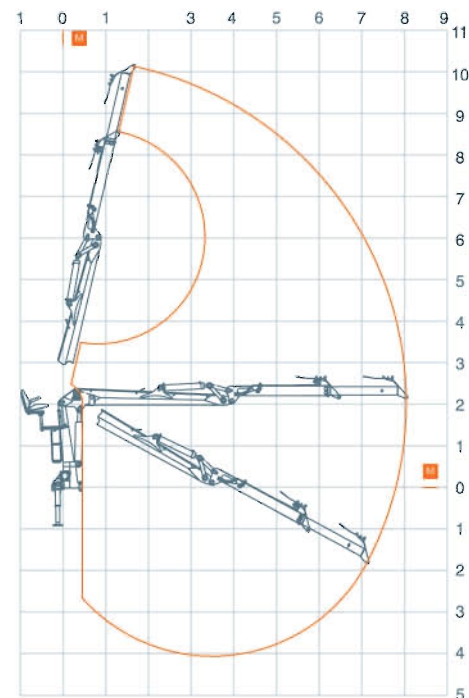


Гидроманипулятор устанавливается за кабиной или на задней части грузовой платформы автомобилей Урал, КамАЗ, МАЗ, КраЗ и импортных автомобилей соответствующей грузоподъемности, а также используется в составе специальных машин по согласованию с заводом.

схема грузоподъемности



рабочая зона



технические характеристики

момент грузовой, кНм	85
наибольший вылет, м	8,1
угол поворота колонны, град.	410
масса манипулятора (без захвата и ротатора), кг	2095
рабочий орган (двухчелюстной захват) / масса, кг	А-35 / 190
площадь поперечного сечения рабочего органа при сомкнутых концах челюстей, м ²	0,35
угол поворота вала ротатора, град.	полноповоротный