



Погрузчик манипуляторный навесной ПМН-30 предназначен для механизации погрузо-разгрузочных, земляных и строительных работ на агропромышленных и других предприятиях народного хозяйства.

В состав погрузчика входят: гидравлический манипулятор ОМТЛ-30-01 с вильчатым грейфером, рама с регулируемым бульдозерным отвалом, ауригеры и тягосцепное устройство.

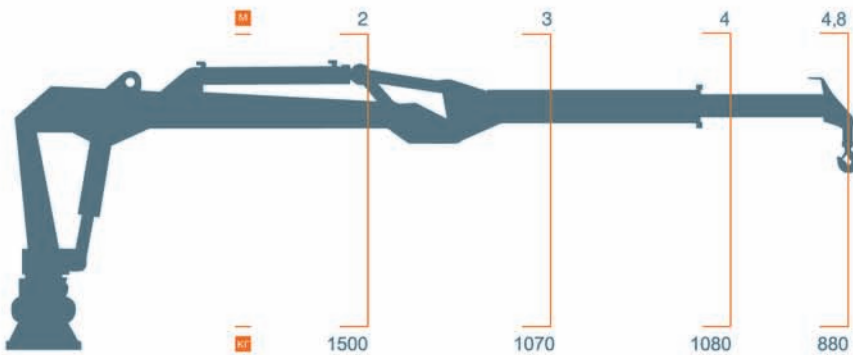
Монтажными базами служат как новые, так и уже эксплуатируемые в хозяйствах серийные тракторы МТЗ-80 (82) и их модификации.

Конструкция оборудования погрузчика позволяет быстро и легко установить и демонтировать гидравлический манипулятор, что обеспечивает возможность использования трактора круглогодично - как пропашного, в период проведения сезонных полевых работ, так и погрузчика на прочих работах.

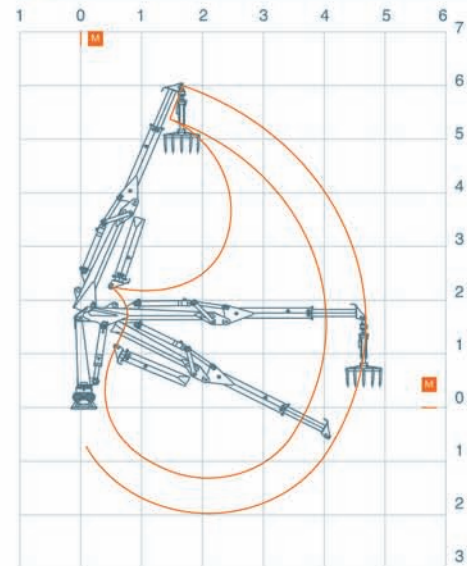
Высокая производительность манипулятора и наличие сменных рабочих органов позволяют рационально использовать погрузчик на таких работах, как погрузка и выгрузка кормов, в том числе силоса, сенажа, соломистых органических удобрений, рулонов сена и рулонов в герметичной упаковке комплекса «Пермь-Салют», сыпучих грузов, лесоматериалов, штучных и затаренных грузов, монтажные и строительные работы, рытье траншей, канав и ям, сгребание погружаемого материала, очистка дорог и легкие планировочные работы.



схема грузоподъемности



рабочая зона



технические характеристики

ширина отвала бульдозера, мм	1960
высота отвала бульдозера, мм	650
момент грузовой (ОМТЛ-30-01), кНм	40
наибольший вылет, м	4,8
угол поворота колонны, град.	400
рабочий орган (вильчаты грейфер) / масса, кг	30.32 / 253
максимальное раскрытие вил грейфера, мм	1568
угол поворота вала ротатора, град.	бесконечный
масса навесного оборудования, кг	3500

дополнительные опции

- телега для леса
- грейфер для сыпучих грузов
- грейфер для лесоматериалов
- захват для рулонов сена в пленке
- крюковая подвеска